

# WideTEK® 36CL-MF1

Scanner, Monitor touch 21" , PC  
e supporto integrato per  
CanonTX 3000/3100/4000/4100,  
iPF PRO 4000

La migliore soluzione MFP del  
settore



**L'alternativa più intelligente.  
Scanner, fotocopiatrice e PC con  
funzionalità complete  
Tutto in un unico dispositivo.  
Disponibile ad un prezzo altamente  
competitivo.**



- SCANSIONE E COPIE FINO A 36 POLLICI, ALIMENTAZIONE FINO A 38 POLLICI
- RISOLUZIONE SCANNER 1200 x 1200 DPI
- SCANSIONE VELOCE: 25,4 CM AL SECONDO A 200 DPI A COLORI
- SCANSIONE INFINITA - SCANSIONE DI LUNGHEZZE ILLIMITATE IN PDF MULTIPAGINA
- TOUCH SCREEN DA 21" PER UN FUNZIONAMENTO SEMPLIFICATO
- SOFTWARE CANON LFP SCANWIZARD E PRINTWIZARD
- RISCANSIONE VIRTUALE, MODIFICA DELLE IMMAGINI SENZA RISCANSIONE
- SCANSIONE A FACCIA IN SU, USCITA POSTERIORE O ANTERIORE
- ALIMENTAZIONE CENTRALE O LATERALE DESTRA CON GUIDA
- PERCORSO CARTA DUREVOLE, ANTISTATICO TUTTO METALLICO
- RILEVAMENTO AUTOMATICO DI DIMENSIONI E POSIZIONE
- RACCOLTA E SCRIVANIA AUTOMATICI
- SUPPORTA SRGB, ADOBE RGB, SPAZI DI COLORE NATIVI
- CALIBRAZIONE DEL COLORE A CIRCUITO CHIUSO INTEGRATA
- LINUX INTEGRATO A 64 BIT, INTEL QUAD CORE, 8 GB RAM, 128 GB SSD
- INTERFACCIA DI RETE GIGABIT TCP/IP
- COSTRUITO PER DURARE
- INSTALLAZIONE FACILE IN UN'ORA, SOFTWARE PREINSTALLATO



*Il WideTEK36CL-600-MF1 si monta su una stampante per grandi formati Canon TX3000/3100/4000/4100 o iPF 4000(S). Insieme al PC Linux a 64 bit integrato e al touchscreen da 21", il risultato è una soluzione MFP potente ed economica, caratterizzata dalle migliori capacità di scansione del settore.*

*Nella sua posizione normale, lo scanner può essere facilmente azionato e i serbatoi d'inchiostro sono completamente accessibili. Lo scanner scorre delicatamente nella posizione posteriore e vi si blocca per l'accesso completo al coperchio anteriore. Lo scanner è azionabile in entrambe le posizioni, a seconda delle preferenze dell'utente.*

*Utilizzando la più recente tecnologia della fotocamera e la calibrazione del colore a circuito chiuso integrata, questo scanner soddisfa o supera tutti i criteri stabiliti nelle linee guida FADGI\*\*\* e nella norma ISO 19264-1 livello B.*

**Qualità Professionale. Made in Germany.**

**La soluzione MFP più veloce ed economica fornisce documenti con una qualità dell'immagine brillante.**

WideTEK36CL-600-MF1 costituisce la base di un sistema MFP potente e di alta qualità per scansionare, copiare e archiviare documenti ad alta velocità insieme alle stampanti Canon TX-3000/3100/4000/4100. Lo scanner viene fornito con un PC integrato, un touchscreen da 21", tutto il software preinstallato e il supporto Canon TX, sviluppato appositamente per le stampanti della serie TX.

WideTEK36CL-600-MF1 dispone anche di una funzione di calibrazione del colore a circuito chiuso integrata, che produce le migliori copie possibili per la stampante selezionata e la combinazione di carta. Tutte le chiavi di opzione software richieste sono installate in fabbrica, rendendo questa soluzione MFP più facile da implementare nel settore.

La soluzione WideTEK36CL-600-MF1 è di gran lunga lo scanner CIS a colori più veloce sul mercato, in esecuzione a 25,4cm al secondo a 200 dpi a colori. Alla larghezza totale di 36" e con una risoluzione di 600 dpi, lo scanner funziona ancora a 4,3cm al secondo. Le velocità di scansione sono triplicate nelle modalità in bianco e nero e in scala di grigi, ma possono essere configurate individualmente se necessario; ad esempio, per scansioni fragili, documenti preziosi.

**Ulteriori punti salienti che rendono lo scanner WideTEK36CL-600-MF1 la scelta migliore per le stampanti TX e iPF PRO**

- Integrazione al 100% di tutte le funzioni della stampante in Scanwizard
- Selezionare il tipo di supporto, la qualità di stampa e altro, nonché controllare i livelli di inchiostro in un'unica applicazione
- Calibrazione del colore a circuito chiuso su qualsiasi supporto a costo zero
- Tutto il software preinstallato, assegna indirizzo IP e scansiona/copia.
- Il supporto si assembla in meno di 30 minuti.
- Non è necessaria alcuna formazione/tecnico per la configurazione

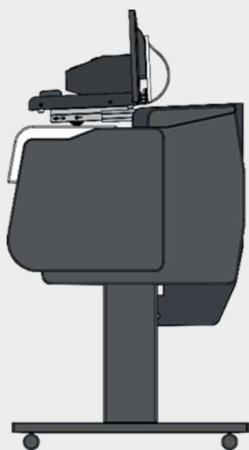
#### **Il software opzionale supporta più stampanti**

Le capacità dello scanner possono anche essere migliorate aggiungendo pacchetti software aggiuntivi che consentono la stampa senza interruzioni su molte altre stampanti di diversi fornitori

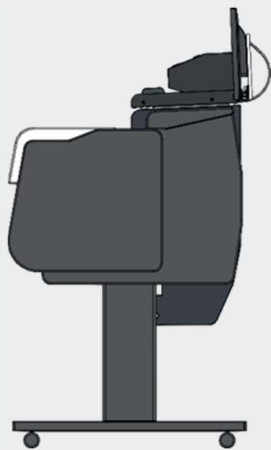
- WTX-PPW-TDS: PrintWizard per Canon TDS ColorWave
- WTX-PPW-HP: PrintWizard per HP PageWide, Designjet
- WTX-PPW-EPS: PrintWizard per Epson SureColor

#### **Sono disponibili anche altre opzioni di supporto**

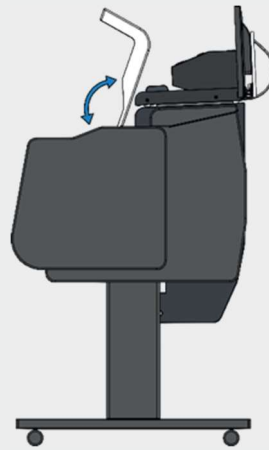
Lo scanner non è vincolato alla stampante Canon per sempre. Se acquisti il WT36-STAND, avrai uno scanner ergonomico indipendente che consente la scansione a livello di produzione e supporta molte stampanti diverse..



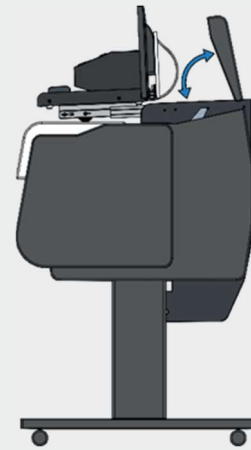
*Scanner funzionante in posizione ant.*



*Scanner funzionante in posizione post.*



*Accesso al caricamento carta*



*Accesso ai consumabili*

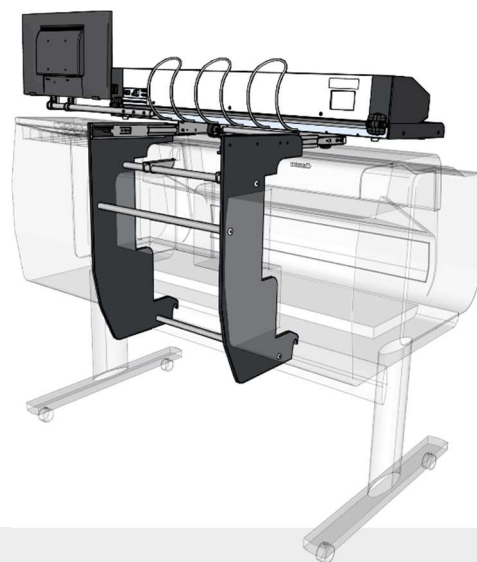
#### **WT36CL-MF1 Vantaggi e benefici**

- Spingere indietro e bloccare per accedere al coperchio della stampante, tirare in avanti per il funzionamento e accedere ai serbatoi d'inchiostro.
- Entrambe le posizioni sono pienamente operative.
- Solo 13 parti da assemblare, che possono essere fatte in poco tempo
- Touchscreen full HD da 21", rispetto ai soli 15" di altre soluzioni.
- PC Linux a 64 bit integrato e tutto il software installato. Non è necessaria alcuna configurazione di AIO, Windows10, driver, software di scansione, ecc.
- Percorso della carta interamente in acciaio inossidabile, facile da pulire, privo di elettricità statica.
- TCosto totale di proprietà molto basso per l'assenza di materiali di consumo..
- È possibile eseguire scansioni a livello di produzione a 25,4cm al secondo a colori. Le soluzioni concorrenti sono progettate solo per un paio di scansioni al giorno.
- Scansione in rete reale, stampante liberamente accessibile anche attraverso la propria rete. Assegna un IP valido e avvia la scansione e la copia.
- Calibrazione colore a circuito chiuso inclusa senza costi aggiuntivi.
- Ulteriori opzioni software e hardware consentono allo scanner di funzionare con le stampanti Canon, TDS (Colorwave/Plotwave), HP Designjet, Epson.
- Non è necessario sostituire lo scanner se la stampante si guasta o viene abbandonata.
- Il costo totale, inclusa la configurazione, è inferiore a quasi tutta la concorrenza.

## Contenuto della confezione

### Il pacchetto WT36CL-600-MF1 include

- Scanner WT36CL-600-MF
- PC Linux a 64bit integrato
- Touchscreen da 21" che si monta sullo scanner
- Supporto per il montaggio su stampante Canon TX-3000/3100
- Kit di estensione per Canon iPF 4000 PRO TX-4000/4100
- Software ScanWizard e PrintWizard LFP (pre-installati)
- Software di calibrazione a circuito chiuso
- Target di Calibrazione, manuali



## TECHNICAL DATA

Dimensioni max document/max scansione	965 mm (38 inch) / 915 mm (36 inch)
Risoluzione dello Scanner	1200 x 1200 dpi (opz 9600 x 9600 dpi interpolati)
Velocità a colori a 24bit sul 36"	200 dpi - 15 m/min (10 inch/s), 300 dpi - 10.2 m/min (6.7 inch/s)
	600 dpi - 2.5 m/min (1.7 inch/s), 1200 dpi - 1.2 m/min (0.8 inch/s)
Velocità in scala di grigi a 8 bit su 36"	200 dpi - 22.9 m/min (15 inch/s), 300 dpi - 22.9 m/min (15 inch/s)
	600 dpi - 8 m/min (5 inch/s), 1200 dpi - 3.8 m/min (2.5 inch/s)
Profondità colore/ Output scansione	Colori 48 bit , 16 bit scala di grigio / colori 24 bit color, 8 bit scale di grigio, bitonali, mezzitoni migliorati
Formato File	Multipage PDF (PDF/A) & TIFF, JPEG, JPEG 2000, PNM, PNG, BMP, TIFF (Raw, G3, G4, LZW, JPEG) AutoCAD DWF, JBIG, DjVu, DICOM, PCX, Postscript, EPS, raw data
Profili ICC	Integrati per sRGB, Adobe RGB e nativi. Profilazione individuale tramite abbonamento Scan2ICC basato sul Web
Qualità	Conforme alle linee guida FADGI *** e ISO 19264-1
Fotocamera	3 x moduli CIS, 22,389 pixels, incapsulati e a prova di polvere, luci RGB LED accensione istantanea
Computer	Pc Linux 64 bit, processore Intel quad core, 128GB SSD, 8 Gigabyte RAM, per scansioni molto lunghe
Touchscreen	Touchscreen 21" con braccio montato sullo scanner
Porte USB	1 porta USB per la memorizzazione dei dati sulla parte anteriore dello scanner
Interfaccia	1 GBit fast Ethernet con interfaccia Scan2Net® basata su TCP/IP
Percorso supporti	Tutti i percorsi dei supporti in acciaio inossidabile, a faccia in su, con caricamento frontale e uscita anteriore/posteriore
Supporto integrato	Supporto Integrato montato su stampanti Canon TX3000/3100/4000/4100 e iPF PRO 4000(S)
Software preinstallato	ScanWizard, PrintWizard Canon LFP
Software Opzionali	PrintWizards per Canon TDS, HP PageWide e DesignJet, Epson SureColor
Dimensioni	170 x 1088 x 358 mm (6.7 x 42.8 x 14.1 inch) (A x L x P)
Weight	21 kg / 47 lbs.+ 8 kg / 20 lbs. for the stand
Collegamento Elettrico	100 – 240 V AC, 47 – 63 Hz (alimentazione esterna, conforme allo standard ECO e CEC livello VI)
Consumo energetico	< 0.5 W (Sleep) / approx. 5 W (Standby) / < 25 W (pronto per la scansione) / < 45 W (Scansione)
Condizioni operative	5 to 40 °C, 40 to 105 °F, umidità relativa 20 to 80 % (senza condensa)
Rumore	< 35 dB(A) (Scansione) / < 25 dB(A) (Standby)
Approvazioni	IEC 62386-1, UL62368-1, CSA C22,2#62368-1; CB, CE, FCC, BIS, CCC, RoHS



WEEE



### IMAGE ACCESS GMBH

Hatzfelder Str. 161-163  
42281 Wuppertal, Germany  
Phone: +49 202 27058-0

[www.imageaccess.de](http://www.imageaccess.de)

### IMAGE ACCESS LP

2511 Technology Drive, Suite 109  
Elgin, IL 60124, USA  
Phone: +1 (224) 293-2585

[www.imageaccess.us](http://www.imageaccess.us)

### CALVANI WILMO SRL

Via Q.Sella, 51  
36100 Vicenza - Italy -  
Phone: 0444 961406  
Fax 0444 961426

[www.widetek.it](http://www.widetek.it)  
[www.calvani.net](http://www.calvani.net)